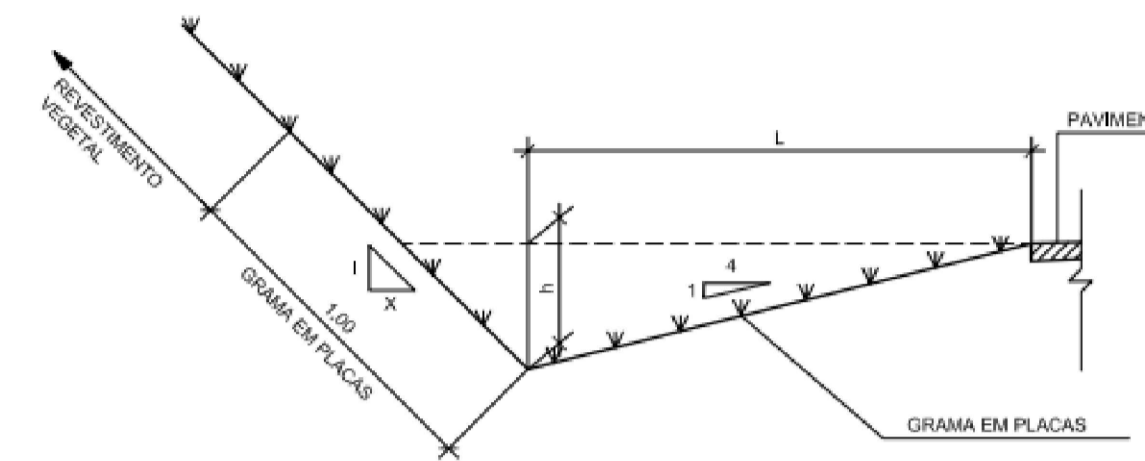


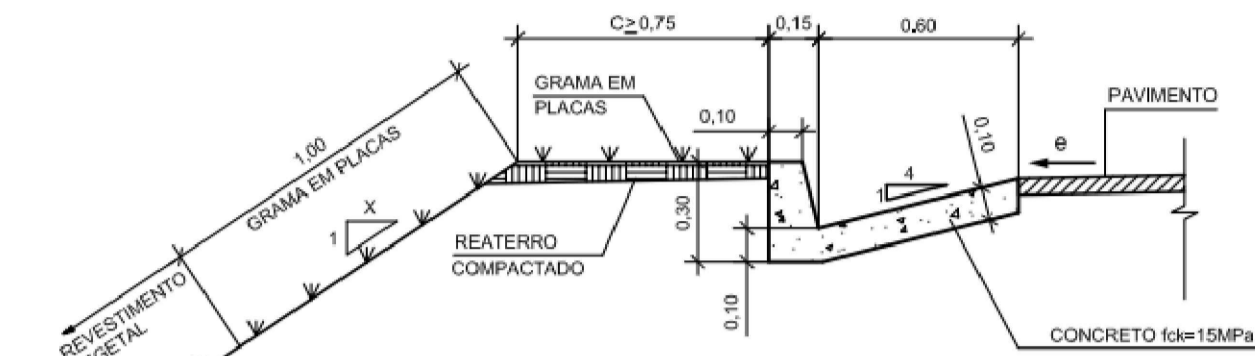
DETALHES DE DRENAGEM

DR-1A - SARJETA TRIANGULAR DE CORTE - REVESTIMENTO DE GRAMA EM PLACAS
ESC. 1:20



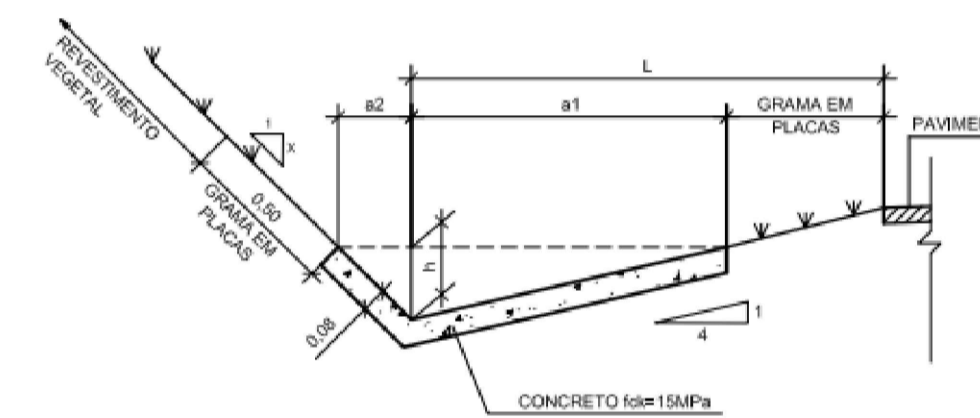
CONSUMOS MÉDIOS		
DIMENSÕES	GRAMA EM PLACAS (m ² /m)	
L h		
1,5 0,375	2,548	
2,0 0,500	3,062	
2,5 0,625	3,577	
3,0 0,750	4,092	

DR-6 - SARJETA TRIANGULAR DE BORDA DE ATERRO
ESC. 1:20



CONSUMOS MÉDIOS	
REATERRO COMPACTADO	(C x 0,055) m ³ /m
CONCRETO fck = 15 MPa	0,102 m ² /m
FORMAS	0,403 m ² /m
GRAMA EM PLACAS	(C + 1,00) m ² /m

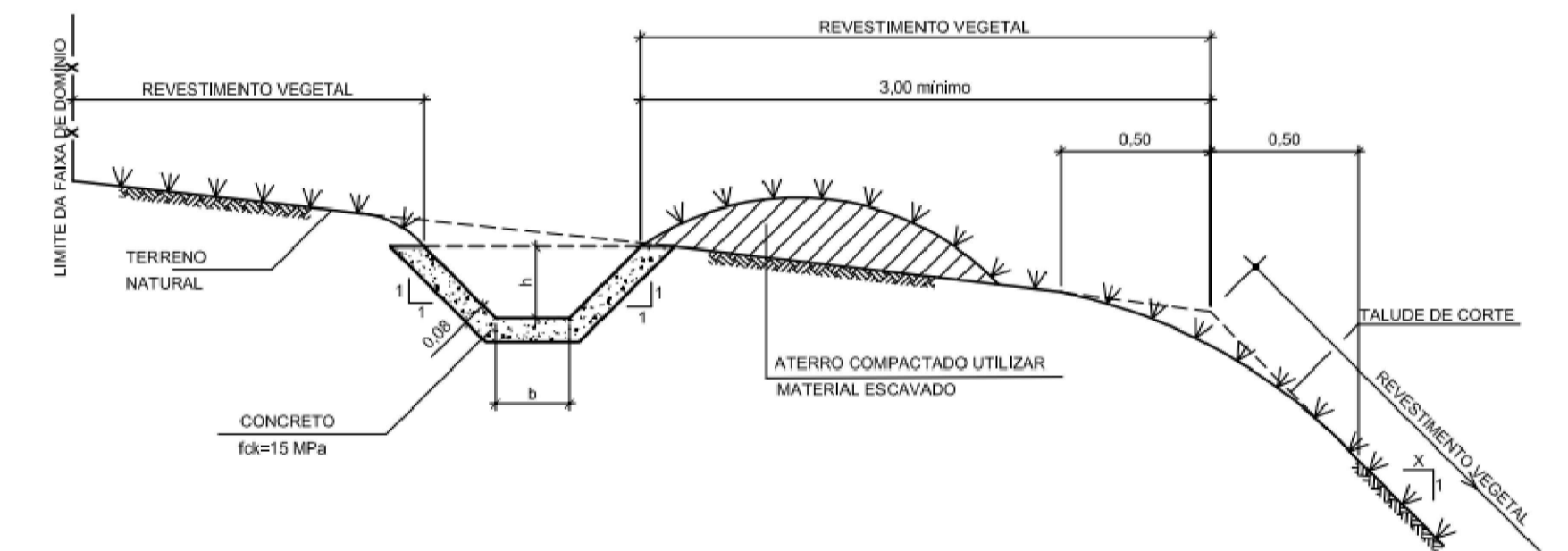
DR-1B - SARJETA TRIANGULAR DE CORTE - REVESTIMENTO DE CONCRETO
ESC. 1:20



TIPO	TALUDE X:1	DIMENSÕES (m)			CONSUMO MÉDIO		
		a1	a2	h	FORMAS (m ² /m)	GRAMA EM PLACAS (m ² /m)	CONCRETO fck=15 MPa (m ³ /m)
DR-1B-1	1,0	1,00	0,250	0,250	0,010	(L-0,50)	0,114
DR-1B-2	1,0	1,50	0,375	0,375	0,014	(L-1,00)	0,169
DR-1B-3	1,0	2,00	0,500	0,500	0,019	(L-1,50)	0,224
DR-1B-4	1,5	1,00	0,375	0,250	0,010	(L-0,50)	0,121
DR-1B-5	1,5	1,50	0,563	0,375	0,015	(L-1,00)	0,180
DR-1B-6	1,5	2,00	0,750	0,500	0,020	(L-1,50)	0,239

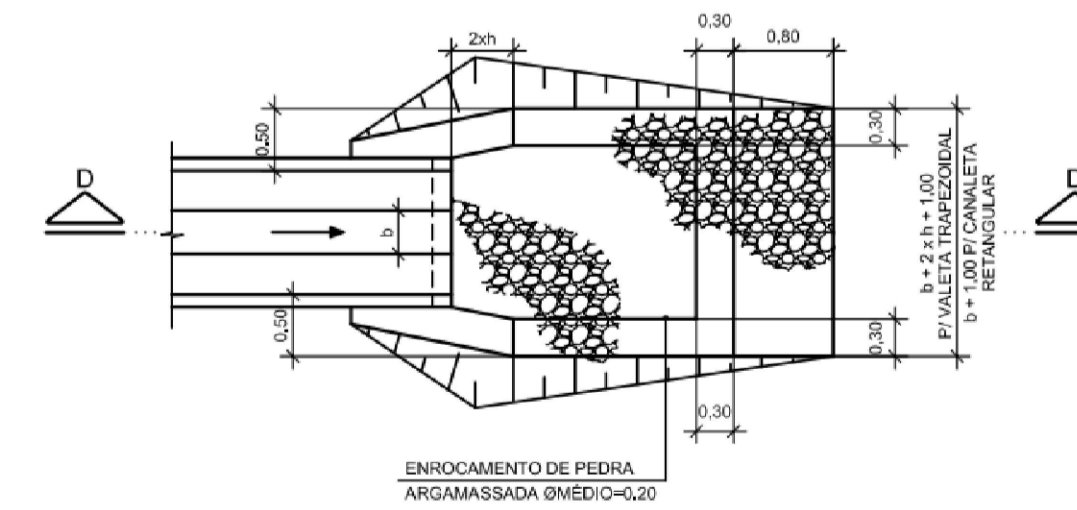
DR-3B - VALETA DE PROTEÇÃO TRAPEZOIDAL - REVESTIMENTO DE CONCRETO

PROTEÇÃO DE CRISTA DE CORTE
ESC. 1:50

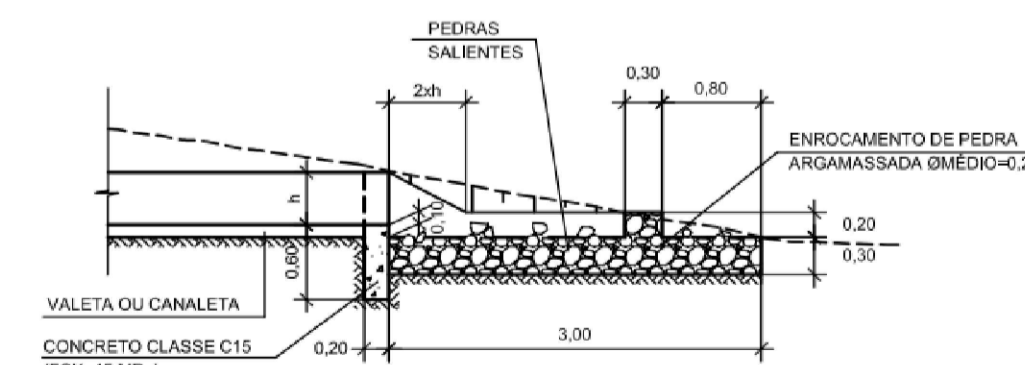


VALETAS REVESTIDAS DE CONCRETO (TIPO)	b (m)	h (m)	QUANT. (m ³)	
			ESCAV. (m ³)	CONCR. (m ³)
DR-3B-1	0,20	0,20	0,153	0,073

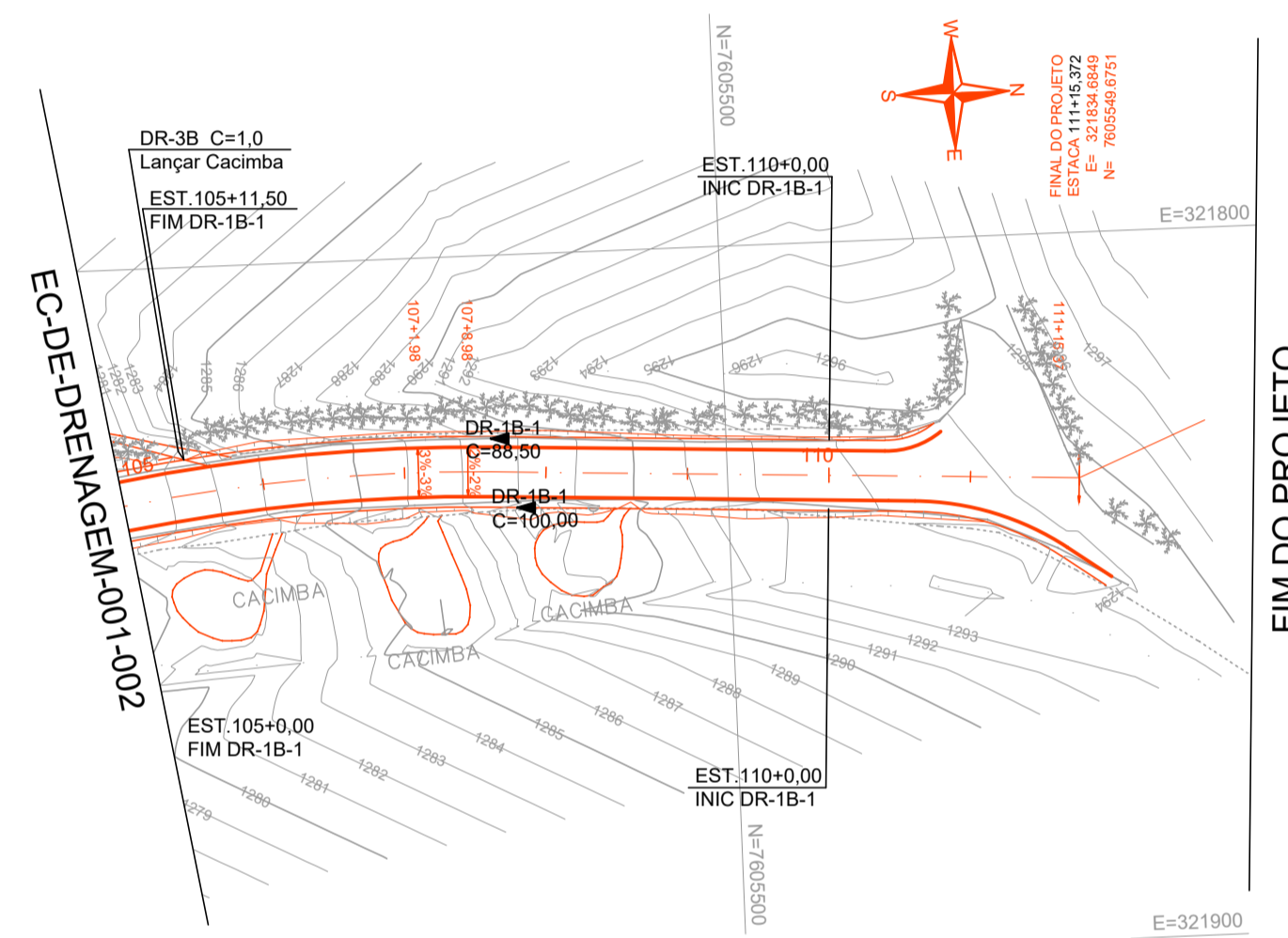
DR-10A-1 - DISSIPADOR DE ENERGIA PARA VALETAS OU CANALETAS COM PEDRA ARGAMASSADA
DR-10A-2 - DISSIPADOR DE ENERGIA PARA VALETAS OU CANALETAS COM PEDRA ARRUMADA (VER NOTA 7)



PLANTA
ESC. 1:50



CORTE D-D
ESC. 1:50



- NOTAS**
- TODAS AS MEDIDAS EM METRO, EXCETO ONDE ESPECIFICADO
 - OS TUBOS DE CONCRETO SERÃO DE CLASSE 1ª CLASSE PA2 DE ACORDO COM NBR-8890/03, E ASSENTADOS SOBRE BERÇO DE 1ª CLASSE, EXCETO INDICADO
 - AS ESCAVAÇÕES PARA O ASSENTAMENTO DOS TUBOS DE DRENAGEM DEVERÃO SER EXECUTADAS SEM ESCORAMENTO PARA ALTURAS DE ESCAVAÇÃO ATÉ 2,0m, COM TALUDES 1:1, E COM ESCORAMENTO DESCONTÍNUO PARA ALTURAS DE ESCAVAÇÃO DE 2,0 A 4,0m.
 - OS TALUDES, BANQUETAS, ARREDONDAMENTO E ARRASAMENTO DENTRO DA PLATAFORMA RECEBERÃO RECOBRIMENTO VEGETAL, EXCETO ONDE INDICADO.
 - PARA OS DISPOSITIVOS DE DRENAGEM EXISTENTES A SEREM UTILIZADOS, DEVERÃO SER ANALISADAS SUA CONSISTÊNCIA ESTRUTURAL E ESTADO DE CONSERVAÇÃO, A SEREM REPARADOS CONFORME ORIENTAÇÃO DA FISCALIZAÇÃO RESPONSÁVEL DA EXECUÇÃO DA OBRA.
 - TODOS OS DISPOSITIVOS DEVERÃO SER LIMPOS E DESOBRUIDOS PARA SUA UTILIZAÇÃO, MESMO OS EXISTENTES A SEREM UTILIZADOS.
 - ESTE PROJETO UTILIZA OS DISPOSITIVOS PADRÕES DISPOSTOS PELO DEPARTAMENTO DE ESTRADA DE RODAGEM DE SÃO PAULO - DER/SP
 - A EXECUÇÃO OU REPOSIÇÃO DE DISPOSITIVOS DE FORMA DIFERENTE AO ESPECIFICADO NESTE PROJETO DEVE TER PRÉVIA AUTORIZAÇÃO DA FISCALIZAÇÃO RESPONSÁVEL, COM A DEVIDA ANÁLISE DE EFICIÊNCIA DE SUA MODIFICAÇÃO.
 - ESTA NOTA É VÁLIDA PARA TODAS AS FOLHAS.

								Esta folha é propriedade da Prefeitura Municipal de Descalvado e seu conteúdo não pode ser copiado ou revelado a terceiros. A liberação ou a aprovação deste documento não exime a detalhista de sua responsabilidade sobre o mesmo.			
				VERIFICAÇÃO		APROVAÇÃO		EMPREENDIMENTO: ESTRADA DO CRISTO		TRECHO: ESTRADA CRISTO	
				SUB-TRECHO:		OBJETO:		SUB-TRECHO:		OBJETO:	
				EST. 105+00 A EST. 111+15,37		EST. 105+00 A EST. 111+15,37		EST. 105+00 A EST. 111+15,37		EST. 105+00 A EST. 111+15,37	
				ESCALA: H = 1:1000		CÓDIGO: EC-DE-DRENAGEM-001-003		CÓDIGO: EC-DE-DRENAGEM-001-003		REVISÃO: A1	
				PROJ. RAMON PASCHOALETTO		VERIF. JAIR R. STERCKE JR CREA-SP 5061194680		RESP.TEC. ANSELMO DUARTE CREA-SP: 5063504072			
				DISCRIMINAÇÃO		EMITENTE		VERIFICAÇÃO		APROVAÇÃO	
				REVISÕES		DOCUMENTOS DE REFERÊNCIA		OBJETO			