



PREFEITURA DE
DIVINOLÂNDIA

DOCUMENTO TÉCNICO

CÓDIGO	EC-MC-DRENAGEM-001	REV.	A1
EMISSÃO		FOLHA	
AGOSTO DE 2023		1 de 21	
EMITENTE			
JJ TOPOGRAFIA LTDA.			

*EMITENTE

JJ TOPOGRAFIA LTDA.

EMPREENDIMENTO

CONTRATO

ESTRADA DO CRISTO

TRECHO

SUB-TRECHO

ESTRADA DO CRISTO

KM 0,000 AO KM 2,235

TÍTULO

MEMÓRIA DE CALCULO DE QUANTIDADES DE DRENAGEM

ELABORAÇÃO

RESP. TÉCNICO

VERIFICAÇÃO

LIBERAÇÃO DO DER

APROVAÇÃO DER

Anselmo Duarte

Anselmo Duarte

DOCUMENTOS DE REFERÊNCIA

DOCUMENTOS RESULTANTES

OBSERVAÇÕES

REVISÃO	DATA	RESP. TÉCNICO	VERIFICAÇÃO	LIBERAÇÃO	APROVAÇÃO

SUMÁRIO

1 APRESENTAÇÃO.....	3
2 CRITÉRIOS DE PROJETO	5
2.1 DRENAGEM SUPERFICIAL	5
2.2 CAPACIDADE DE VALETAS E SARJETAS	6
2.3 BUEIROS DE GREIDE	10
3 CÁLCULOS DE SARJETAS	11
3.1 SARJETAS DE CORTE	11
3.2 SARJETAS DE ATERRO	13
4 RESUMO DE QUANTIDADES	15
5 QUANTIDADE POR ITENS.....	16

1 Apresentação

A Prefeitura Municipal de Divinolândia apresenta neste documento as quantidades de materiais para adequação e pavimentação da Estrada do Cristo, com extensão de 2,235 Km.

A figura a seguir ilustra o segmento rodoviário em estudo.

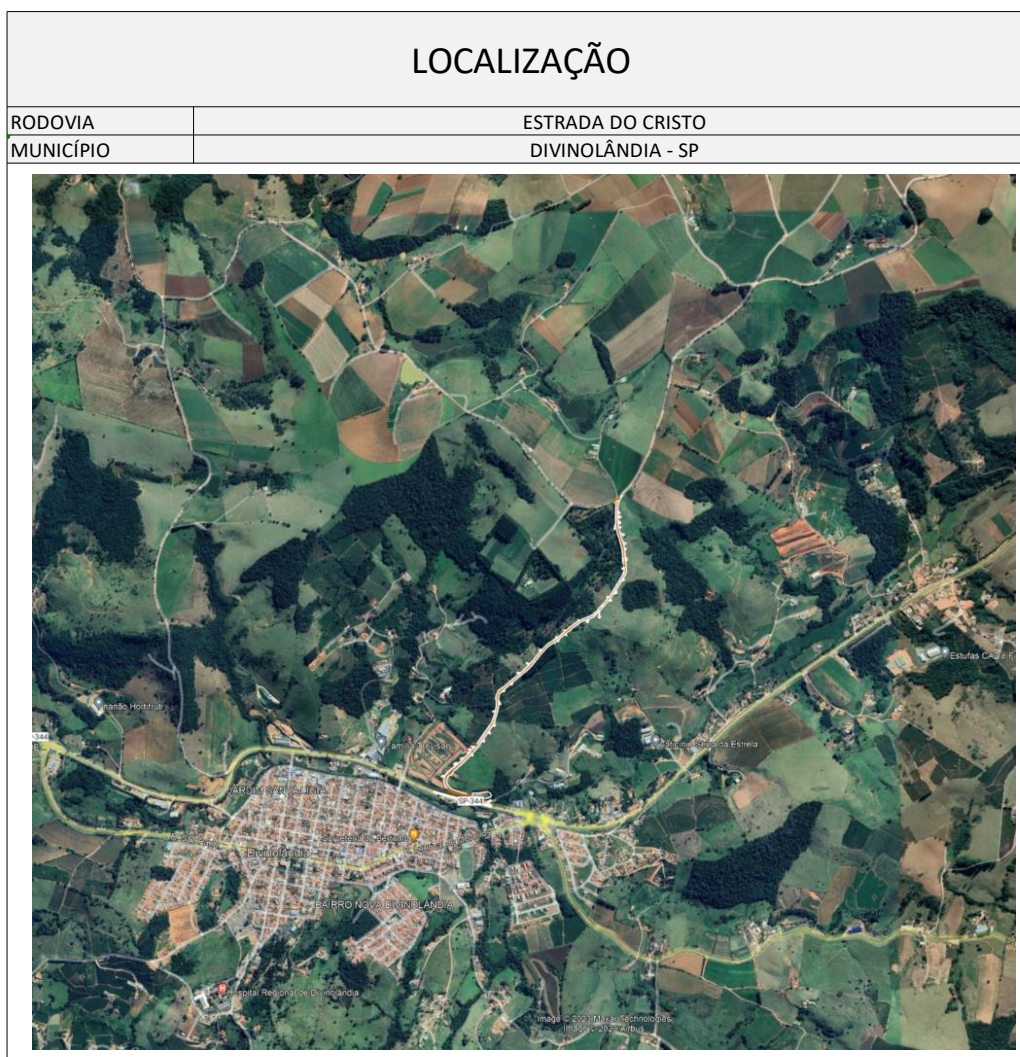


Figura 01 – MAPA DE LOCALIZAÇÃO



DOCUMENTO TÉCNICO

CÓDIGO	EC-MC-DRENAGEM-001	REV.	A1
EMISSÃO	AGOSTO DE 2023	FOLHA	4 de 21
EMITENTE	JJ TOPOGRAFIA LTDA.		

2 CRITÉRIOS DE PROJETO

O presente projeto segue de modo geral, os critérios definidos na IP-DE-H00/001 e IP-DE-H00/002 – Projeto de Drenagem, a seguir apresentados.

2.1 DRENAGEM SUPERFICIAL

O sistema de drenagem superficial constitui-se de dispositivos como sarjetas, valetas, bueiros de greide, caixas coletoras e canais.

Os dispositivos de drenagem superficial foram dimensionados para escoar vazões com período de retorno de 10 anos, utilizando-se a Fórmula de Manning associada à Equação da Continuidade, sendo adotados os dispositivos constantes nos desenhos de projetos-padrão do DER-SP (PP-DE-H07/001 a 143).

As valetas de proteção, revestidas em grama ou concreto foram projetadas com a declividade adaptada ao terreno natural, sendo adotada a declividade mínima de 0,5%.

Consideradas as características do solo local, adotou-se 1,3 m/s como velocidade máxima de escoamento em sarjetas ou valetas de grama.

Para valetas revestidas em concreto, adotou-se a velocidade máxima de 6,0 m/s.

Os coeficientes de rugosidade utilizados para os dispositivos foram:

para valetas, sarjetas e canais de concreto: $n = 0,016$;

para bueiros de greide: $n = 0,013$.

Para sarjetas de corte com revestimento vegetal:

$n = 0,049$ para $l < 2 \%$

$n = 0,047$ para $2 \leq l \leq 4 \%$

$n = 0,055$ para $l > 4 \%$

2.2 CAPACIDADE DE VALETAS E SARJETAS

Além das limitações de velocidade, as capacidades máximas de descarga de valetas e sarjetas, consideradas neste projeto foram definidas pela “borda livre” em relação à altura total da seção:

Valetas e sarjetas revestidas em grama:

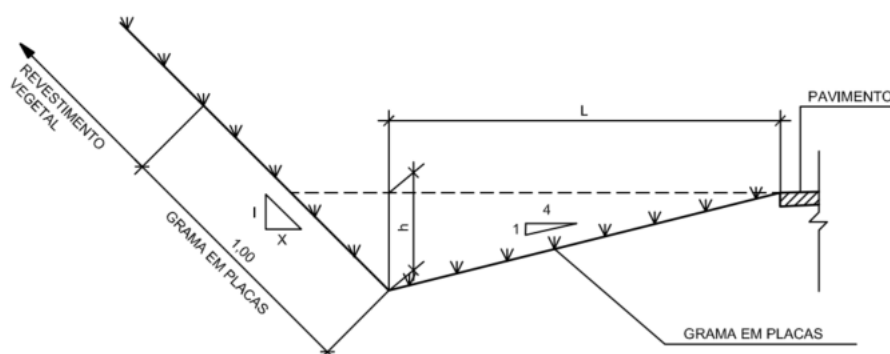
borda livre mínima de 20% da altura da seção;

Valetas revestidas em concreto: borda livre mínima de 20% da altura da seção.

As valetas, meio fio e dispositivos utilizados neste projeto segues os modelos de projeto padrão do DER/SP que denomina para a escoamento, conforme apresentamos as imagens a seguir.

Sarjeta em grama

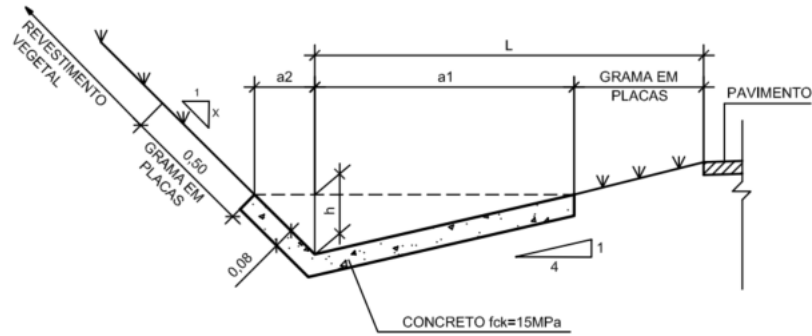
DR-1A - SARJETA TRIANGULAR DE CORTE - REVESTIMENTO DE GRAMA EM PLACAS
ESC. 1:20



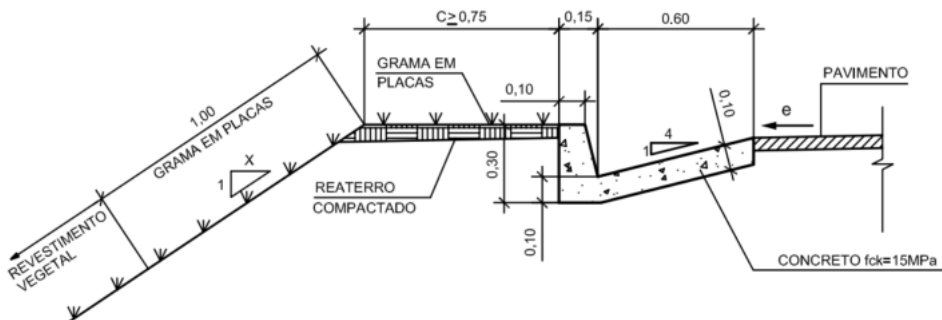
DOCUMENTO TÉCNICO

Sarjeta em concreto

DR-1B - SARJETA TRIANGULAR DE CORTE - REVESTIMENTO DE CONCRETO
ESC. 1:20



DR-6 - SARJETA TRIANGULAR DE BORDA DE ATERRO
ESC. 1:20



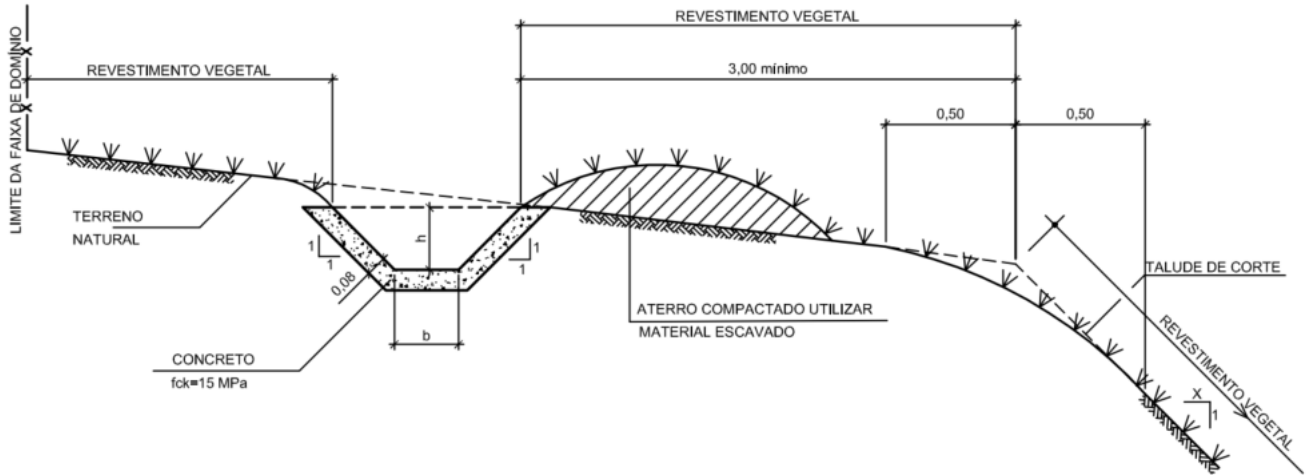
DOCUMENTO TÉCNICO

Valeta em concreto

DR-3B - VALETA DE PROTEÇÃO TRAPEZOIDAL - REVESTIMENTO DE CONCRETO

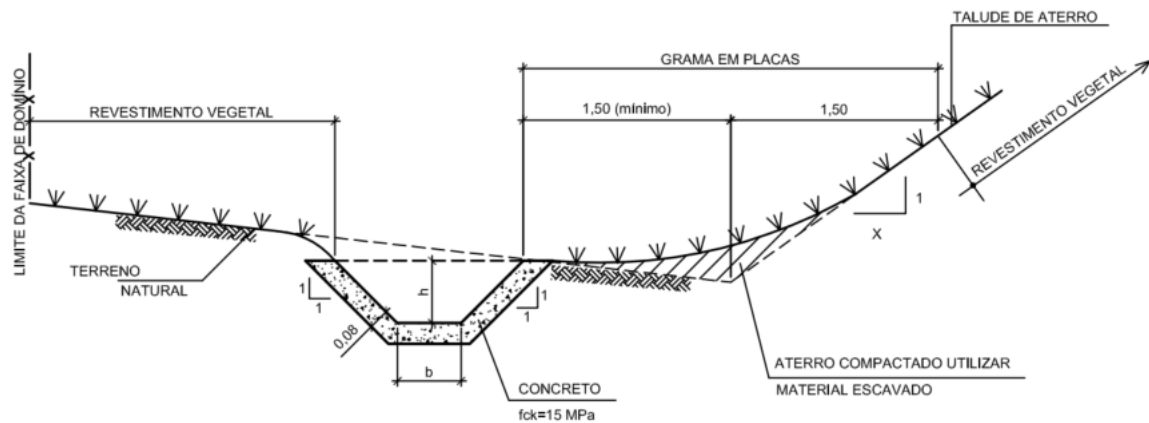
PROTEÇÃO DE CRISTA DE CORTE

ESC. 1:50



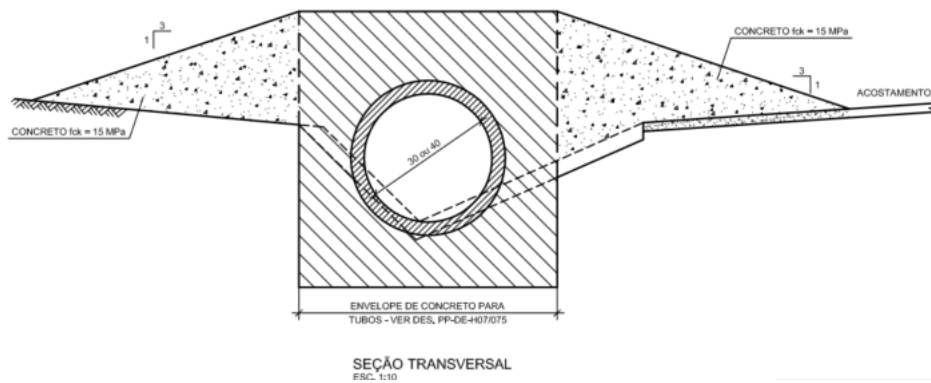
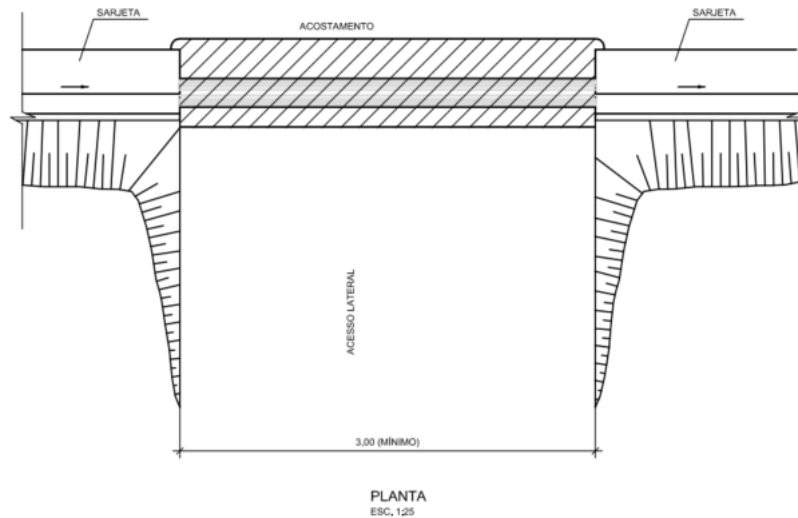
PROTEÇÃO DE PÉ DE ATERRO

ESC 1:50



TSS- tipo 4

TRANSPOSIÇÃO DE SEGMENTOS DE SARJETAS COM TUBO



Para a sarjetas de transição foram empregadas a disposta nos projetos padrão do DER/SP o PP-DE-H07-105 sendo utilizada nas transições necessárias, onde não foi possível implantação de forma diferente de fluxo da água pluvial.

2.3 BUEIROS DE GREIDE

Os bueiros de greide existentes foram verificados considerando-se o enchimento máximo $Y/D = 0,82$, sem limitação de velocidade de escoamento.

Os bueiros de greide projetados foram dimensionados considerando-se o enchimento máximo $Y/D = 0,82$, e velocidades compreendidas entre 0,80 m/s e 4,50 m/s.

Para o aterro de cada bueiro foi considerada a norma da ABNT NBR 8890/2003 que especifica as premissas conforme a tabela a seguir:

Classe	Diâmetro	Altura de ATERRO	
		mínimo	máximo
NBR 8890/2003	interno (m)	(m)	(m)
PA-2	0,30	0,50	5,75
	0,40		
	0,50		
	0,60		
	0,80	0,50	6,15
	1,00	0,45	7,05
	1,20	0,40	8,00
	1,50		
PA-3	0,30	0,35	11,00
	0,40		
	0,50		
	0,60		
	0,80	0,35	11,15
	1,00	0,30	11,75
	1,20	0,30	12,15
	1,50		

Os diâmetros mínimos para bueiros projetados são:

$D = 0,80$ m, para cruzamento da pista principal;

Neste projeto não foi necessário projetar nenhum bueiro novo

Ver detalhes nos desenhos: EC-DE-DRENAGEM-001-001 a 003

3 CÁLCULOS DE SARJETAS

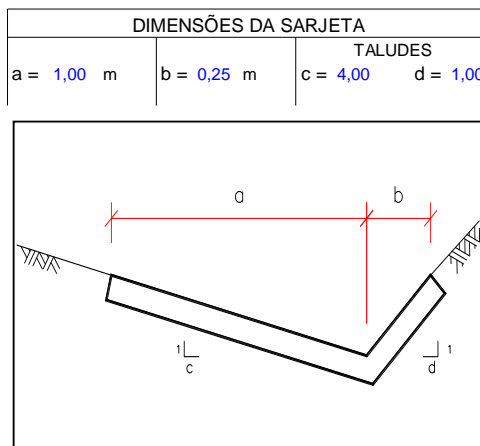
3.1 SARJETAS DE CORTE

SARJETA DE CONCRETO - TIPO DR-1B-1

TANGENTE	CONTRIBUIÇÃO	EXT(m)	Fc	C.A.
	TALUDE	3,00	0,70	2,10
	PISTA	3,50	0,90	3,15
	TERRENO	10,00	0,25	2,50
	Σ C.A =			7,75

CURVA	CONTRIBUIÇÃO	EXT(m)	Fc	C.A.
	TALUDE	3,00	0,70	2,10
	PISTA	7,00	0,90	6,30
	TERRENO	10,00	0,25	2,50
	Σ C.A =			10,9

CÁLCULO DO COMPRIMENTO CRÍTICO PARA SARJETAS DE CORTE DE CONCRETO



CAPACIDADE HIDRÁULICA DA SARJETA	
Área Molhada: S = 0,1563 m ²	Equação de Manning: $Q = \frac{S \cdot R_H^{2/3} \cdot i^{1/2}}{n}$
Perímetro Molhado: P = 1,3843 m	sendo: Q = Vazão (m ³ /s) i = Declividade longitudinal (m/m)
Raio Hidráulico: R _H = 0,1129 m	Portanto: $Q = 0,7448 \cdot i^{1/2}$
Coefficiente de rugosidade: n = 0,049	

VAZÃO CONTRIBUINTE PELO MÉTODO RACIONAL
Trecho tangente Σ C.A = 7,750 x L . m
Trecho curvo Σ C.A = 10,900 x L . m
$Q = \frac{C \cdot I \cdot A}{6}$ I = 2,391 mm/min
Q = Vazão em m ³ /s C = Coeficiente de escoamento superficial I = Intensidade pluviométrica local (mm / min) A = Área da bacia contribuinte (ha)
Portanto: $Q = 0,00030884 \cdot L$ (II) e $Q = 0,00043437 \cdot L$ (III)
sendo: L = Comprimento crítico da valeta

Trecho tangente
Igualando-se as equações (I) e (II) :

$$0,7448 \cdot i^{1/2} = 0,00030884 \cdot L$$

$$L = 2411,4646 \cdot i^{1/2} \quad \text{(IV)}$$

Trecho curvo
Igualando-se as equações (I) e (III) :

$$0,7448 \cdot i^{1/2} = 0,00043437 \cdot L$$

$$L = 1714,5735 \cdot i^{1/2} \quad \text{(V)}$$

DOCUMENTO TÉCNICO

JJ TOPOGRAFIA LTDA.

LOCALIZAÇÃO				COMPRIMENTO
(ESTACA A ESTACA)				TOTAL
110	+00,00	105	+00,00	100,00
105	+00,00	96	+02,00	178,00
95	+00,00	94	+14,00	6,00
90	+00,00	87	+00,00	60,00
84	+00,00	76	+10,00	150,00
73	+04,00	70	+00,00	64,00
70	+00,00	67	+10,00	50,00
66	+00,00	58	+00,00	160,00
52	+00,00	47	+09,00	91,00
43	+02,00	41	+00,00	42,00
36	+00,00	35	+00,00	20,00
35	+00,00	26	+06,50	173,50
25	+15,00	18	+10,00	145,00
14	+15,00	6	+02,00	173,00
5	+00,00	3	+00,00	40,00
110	+00,00	105	+11,50	88,50
105	+00,00	96	+10,00	170,00
95	+00,00	93	+10,00	30,00
93	+00,00	84	+08,50	171,50
84	+08,50	75	+00,00	188,50
72	+00,00	70	+00,00	40,00
70	+00,00	66	+11,00	69,00
66	+00,00	52	+15,00	265,00
36	+05,00	35	+00,00	25,00
35	+00,00	26	+15,00	165,00
26	+12,00	21	+10,00	102,00
13	+00,00	3	+10,00	190,00
TOTAL				2957,00

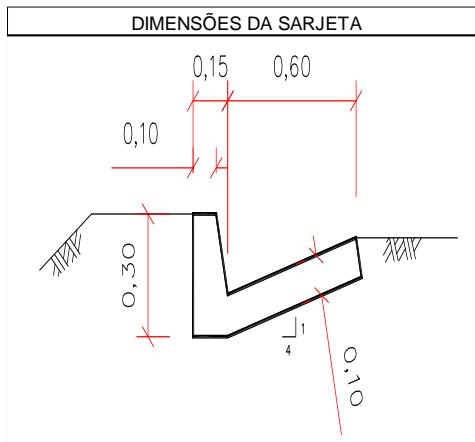
3.2 SARJETAS DE ATERRO

SARJETA DE CONCRETO - TIPO DR-6

TANGENTE	CONTRIBUIÇÃO	EXT(m)	Fc	C.A.
	PISTA	3,50	0,90	3,15
	Σ C.A =			3,15

CURVA	CONTRIBUIÇÃO	EXT(m)	Fc	C.A.
	PISTA	7,00	0,90	6,30
	Σ C.A =			6,3

CÁLCULO DO COMPRIMENTO CRÍTICO PARA SARJETAS DE ATERRO



CAPACIDADE HIDRÁULICA DA SARJETA

Área Molhada:	Equação de Manning:
$S = 0,0488 \text{ m}^2$	$Q = \frac{S \cdot R_H^{2/3} \cdot i^{1/2}}{n}$
Perímetro Molhado:	sendo:
$P = 0,7766 \text{ m}$	$Q = \text{Vazão (m}^3/\text{s)}$
Raio Hidráulico:	$i = \text{Declividade longitudinal (m/m)}$
$R_H = 0,0628 \text{ m}$	Portanto:
Coefficiente de rugosidade:	$Q = 0,4813 \cdot i^{1/2}$ (I)
$n = 0,016$	

VAZÃO CONTRIBUINTE PELO MÉTODO RACIONAL

Trecho tangente	
Σ C.A = 3,150 x L . m	
Trecho curvo	
Σ C.A = 6,300 x L . m	
$Q = \frac{C \cdot I \cdot A}{6}$	$I = 2,391 \text{ mm/min}$
$Q = \text{Vazão em m}^3/\text{s}$	
$C = \text{Coeficiente de escoamento superficial}$	
$I = \text{Intensidade pluviométrica local (mm / min)}$	
$A = \text{Área da bacia contribuinte (ha)}$	
Portanto:	
$Q = 0,00012553 \cdot L$ (II) e $Q = 0,00025106 \cdot L$ (III)	
sendo:	
$L = \text{Comprimento crítico da valeta}$	

Trecho tangente
Igualando-se as esquações (I) e (II) :

$$0,4813 \cdot i^{1/2} = 0,00012553 \cdot L$$

$$L = 3833,9052 \cdot i^{1/2}$$
 (IV)

Trecho curvo
Igualando-se as esquações (I) e (III) :

$$0,4813 \cdot i^{1/2} = 0,00025106 \cdot L$$

$$L = 1916,9526 \cdot i^{1/2}$$
 (V)

DOCUMENTO TÉCNICO

JJ TOPOGRAFIA LTDA.

LOCALIZAÇÃO				COMPRIMENTO
(ESTACA A ESTACA)				TOTAL
75	+10,00	73	+13,00	37,00
45	+00,00	37	+00,00	160,00
19	+12,00	13	+05,00	127,00
44	+10,80	43	+02,00	28,80
40	+11,60	36	+10,00	81,60
18	+00,00	14	+15,00	65,00
TOTAL				499,40

4 Resumo de quantidades

ITEM	DESCRIÇÃO	UND	quantidade
24.02.01.99	ESCAVACAO MANUAL PARA OBRAS S/ EXPLOSIVO	m3	70,84
24.02.08.99	ESCAV.FUND.BUEIRO OU DRENO S/EXPL.ATE 2M	m3	24,93
24.05.01.99	FORMA PLANA PARA CONCRETO COMUM	m2	270,71
24.06.02.99	BARRA DE ACO CA-50	kg	234,00
24.07.01.99	CONCRETO FCK 10 MPA	m3	1,38
24.07.02.99	CONCRETO FCK 15 MPA	m3	376,43
24.07.04.99	CONCRETO FCK 20 MPA	m3	3,09
24.09.02.99	ENROCAMENTO PEDRA ARRUMADA E REJUNTADA	m3	23,17
24.12.08.99	COMPACTACAO MANUAL C/REATERRO SOLO LOCAL	m3	29,96
30.01.01	GRAMA EM PLACA SEM ADUBO	m2	2170,15

5 Quantidade por itens

DR-1A				
LOCALIZAÇÃO		BSTC	COMPRIMENTO	
(ESTACA A ESTACA)		(\emptyset)	TOTAL	
76	+10,00	73	+04,00	66
58	+00,00	55	+00,00	60
46	+00,00	44	+10,80	29,2
21	+10,00	19	+12,00	38
TOTAL				193,20
CONSUMO				
ITEM	DESCRIÇÃO		P/m	QUANT
30.01.01	GRAMA EM PLACA SEM ADUBO		2,546	491,89



CÓDIGO	REV.
EC-MC-DRENAGEM-001	A1
EMIÇÃO	FOLHA
AGOSTO DE 2023	17 de 21
EMITENTE	

DOCUMENTO TÉCNICO

JJ TOPOGRAFIA LTDA.

DR-6					
LOCALIZAÇÃO				COMPRIMENTO	
(ESTACA A ESTACA)				TOTAL	
75	+10,00	73	+13,00	37,00	
45	+00,00	37	+00,00	160,00	
19	+12,00	13	+05,00	127,00	
44	+10,80	43	+02,00	28,80	
40	+11,60	36	+10,00	81,60	
18	+00,00	14	+15,00	65,00	
TOTAL				499,40	
ITEM	DESCRIÇÃO			P/m	QUANT
24.02.01.99	ESCAVACAO MANUAL PARA OBRAS S/ EXPLOSIVO			0,120	59,93
24.05.01.99	FORMA PLANA PARA CONCRETO COMUM			0,403	201,26
27.07.02.99	AP.ANC.P/CABOS PROTEN. ATIVA 12FIOS-8MM			0,102	50,94
24.12.08.99	COMPACTACAO MANUAL C/REATERRO SOLO LOCAL			0,060	29,96
30.01.01	GRAMA EM PLACA SEM ADUBO			0,400	199,76

DOCUMENTO TÉCNICO

DR-11A

LOCALIZAÇÃO		COMPRIMENTO	
(ESTACA A ESTACA)		TOTAL	POR PEÇA
13	+05,00	3	
73	+13,00	3	
37	+00,00	3	
TOTAL		9,00	3,00
ITEM	DESCRIÇÃO	P/m	QUANT
24.02.01.99	ESCAVACAO MANUAL PARA OBRAS S/ EXPLOSIVO	0,192	2,63
24.05.01.99	FORMA PLANA PARA CONCRETO COMUM	1,600	22,48
24.06.02.99	BARRA DE ACO CA-50	14,000	234,00
24.07.01.99	CONCRETO FCK 10 MPA	0,040	1,38
24.07.04.99	CONCRETO FCK 20 MPA	0,210	3,09

DOCUMENTO TÉCNICO

DR-10A-1

LOCALIZAÇÃO		COMPRIMENTO	
(ESTACA A ESTACA)		TOTAL	POR PEÇA
41	+00,00	3,00	
18	+10,00	3,00	
55	+00,00	3,00	
58	+00,00	3,00	
41	+00,00	3,00	
3	+07,00	3,00	
TOTAL		18,00	
ITEM	DESCRIÇÃO	P/m	QUANT
24.09.02.99	ENROCAMENTO PEDRA ARRUMADA E REJUNTADA	1,287	23,17
24.02.08.99	ESCAV.FUND.BUEIRO OU DRENO S/EXPL.ATE 2M	0,960	17,28
24.07.02.99	CONCRETO FCK 15 MPA	0,270	4,86



DOCUMENTO TÉCNICO

JJ TOPOGRAFIA LTDA.

DR-1-B1

LOCALIZAÇÃO				COMPRIMENTO	
(ESTACA A ESTACA)				TOTAL	
110	+00,00	105	+00,00	100,00	
105	+00,00	96	+02,00	178,00	
95	+00,00	94	+14,00	6,00	
90	+00,00	87	+00,00	60,00	
84	+00,00	76	+10,00	150,00	
73	+04,00	70	+00,00	64,00	
70	+00,00	67	+10,00	50,00	
66	+00,00	58	+00,00	160,00	
52	+00,00	47	+09,00	91,00	
43	+02,00	41	+00,00	42,00	
36	+00,00	35	+00,00	20,00	
35	+00,00	26	+06,50	173,50	
25	+15,00	18	+10,00	145,00	
14	+15,00	6	+02,00	173,00	
5	+00,00	3	+00,00	40,00	
110	+00,00	105	+11,50	88,50	
105	+00,00	96	+10,00	170,00	
95	+00,00	93	+10,00	30,00	
93	+00,00	84	+08,50	171,50	
84	+08,50	75	+00,00	188,50	
72	+00,00	70	+00,00	40,00	
70	+00,00	66	+11,00	69,00	
66	+00,00	52	+15,00	265,00	
36	+05,00	35	+00,00	25,00	
35	+00,00	26	+15,00	165,00	
26	+12,00	21	+10,00	102,00	
13	+00,00	3	+10,00	190,00	
TOTAL				2957,00	
ITEM	DESCRIÇÃO			P/m	QUANT
24.05.01.99	FORMA PLANA PARA CONCRETO COMUM			0,010	29,57
24.07.02.99	CONCRETO FCK 15 MPA			0,114	337,10
30.01.01	GRAMA EM PLACA SEM ADUBO			0,500	1478,50

DOCUMENTO TÉCNICO

DR-3B-3

LOCALIZAÇÃO		COMPRIMENTO	
(ESTACA A ESTACA)		TOTAL	POR PEÇA
41	+00,00	2,00	
6	+02,00	9,00	
18	+10,00	2,00	
55	+00,00	3,00	
58	+00,00	5,00	
41	+00,00	10,00	
3	+07,00	5,00	
TOTAL		36,00	
ITEM	DESCRIÇÃO	P/m	QUANT
24.02.01.99	ESCAVAÇÃO MANUAL PARA OBRAS S/ EXPLOSIVO	0,230	8,28
24.07.02.99	CONCRETO FCK 15 MPA	0,920	33,12