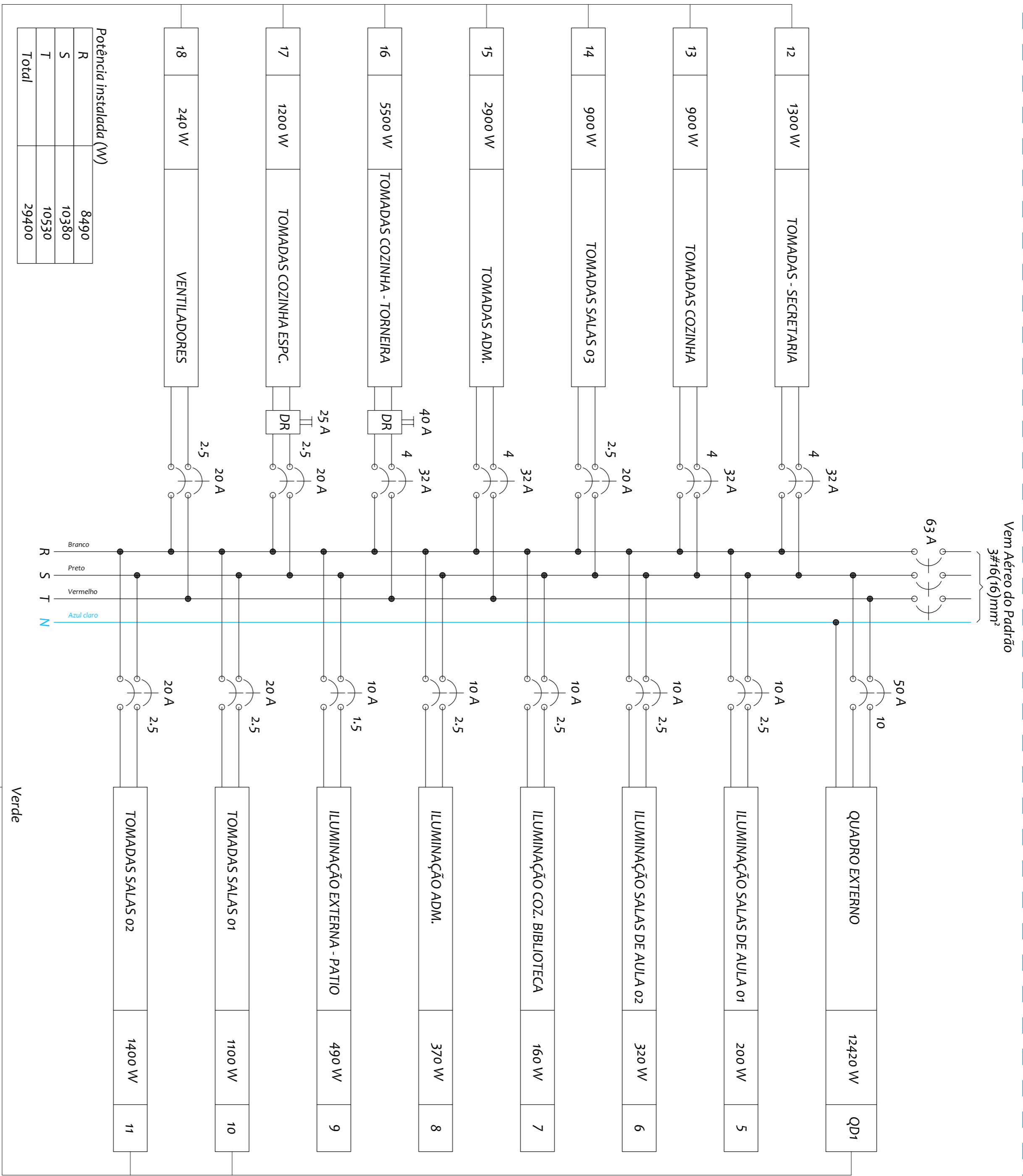
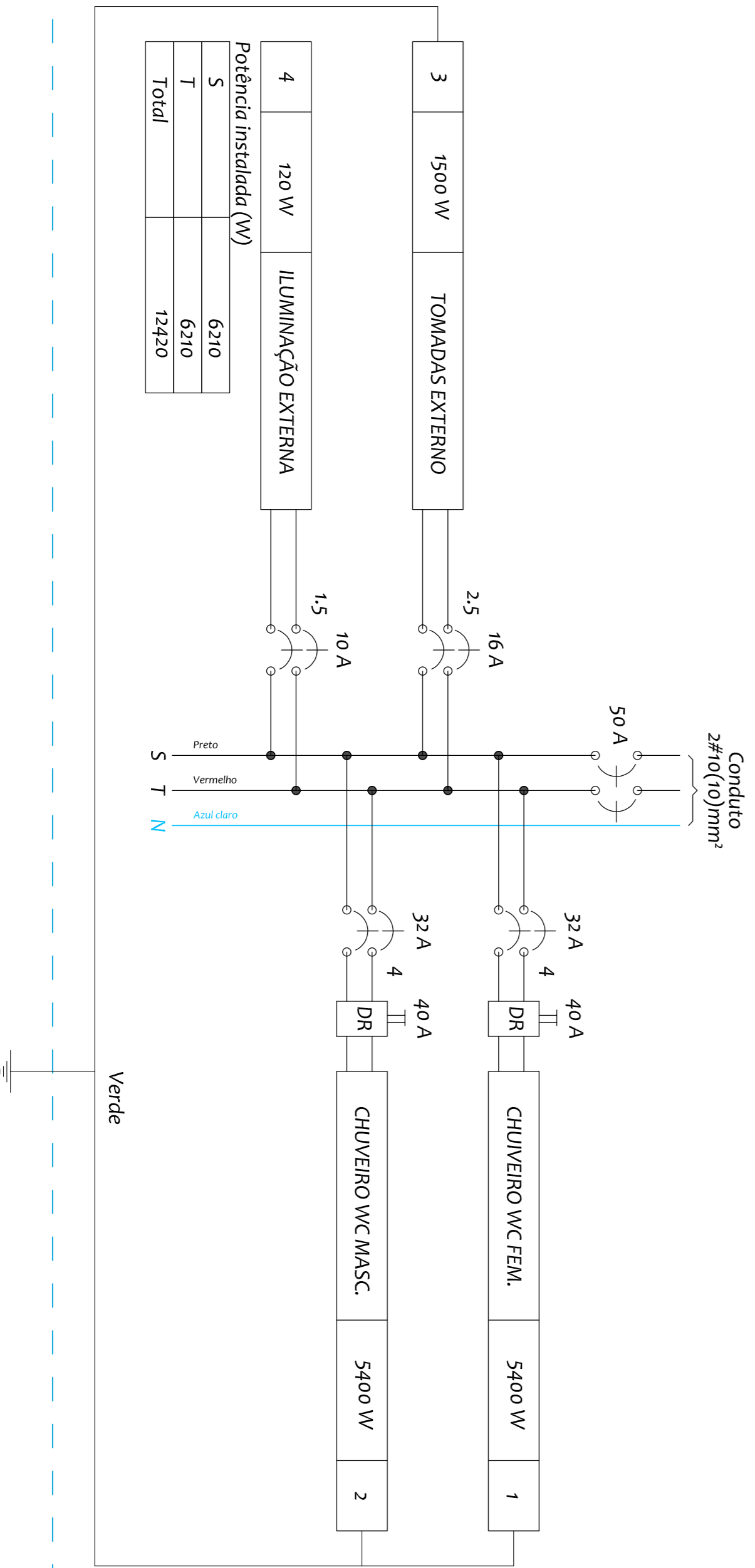


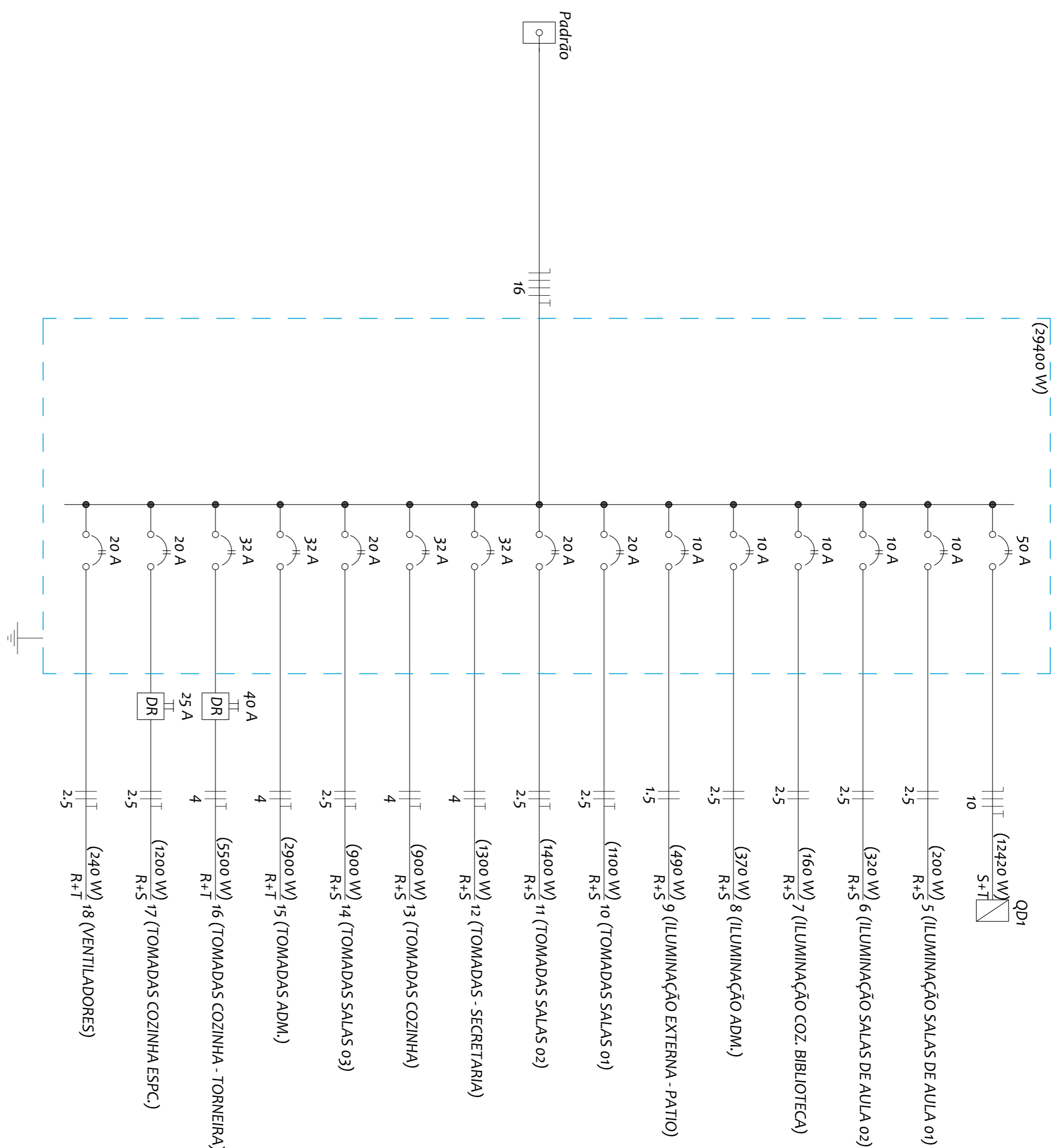
QD2 - QUADRO DE DISTRIBUIÇÃO GERAL ESCOLA - PRINCIPAL



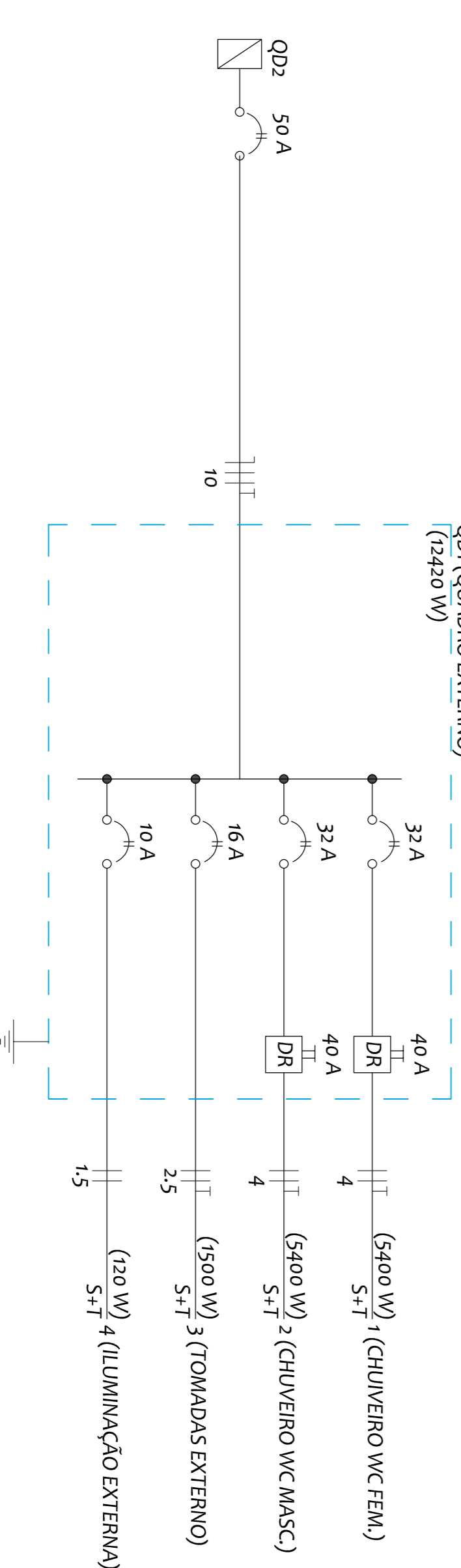
QD1 (QUADRO EXTERNO)



QD2 - QUADRO DE DISTRIBUIÇÃO GERAL ESCOLA - PRINCIPAL



QD1 (QUADRO EXTERNO)



Lista de Materiais

Cabo Unipolar (cabo)	443,76 m
Rede PVC - 60/750V	132,48 m
10 mm²	50,0 m
16 mm² - tipo quadriflex (Entrada de Energia)	2524,74 m
2,5 mm²	553,56 m
4 mm²	
Dispositivo Elétrico - amuleto	
Interruptor simples - 1 incha	3 pc
Interruptor simples - 2 inchas	3 pc
Interruptor simples - 3 inchas	2 pc
Placa c/ furo	2 pc
Placa p/ 1 furo	40 pc
Placa p/ 2 furos	34 pc
Placa p/ 3 furos	5 pc
Dimmer	6 pc
Ventilador de parede	6 pc
Interruptor 1 incha simples e tomada hexagonal (NBR 14139)	10 pc
Interruptor 2 tocas simples e tomada hexagonal (NBR 14139)	9 pc
Tomada hexagonal (NBR 14139) 275 V 10A	26 pc
Tomada hexagonal (NBR 14139) 275 V 15A	30 pc
Dispositivo Lógica - amuleto	
Placa 2x4	14 pc
Tomada rede/da RJ45	
Dispositivo de Proteção	
Disjuntor bi-polar termomagnético (220 V/127 V) - DIN (Cima B)	6 pc
10 A - 5 kA	1 pc
18 A - 5 kA	1 pc
20 A - 5 kA	5 pc
32 A - 5 kA	6 pc
50 A - 5 kA	1 pc
60 A - 5 kA	1 pc
Interruptor bipolar DR (base/linha - In 30mA) - DIN	1 pc
25 A	3 pc
40 A	1 pc
Embutido PVC Exatrel	
1"	100,00 m
Embutido 6x6	
3x4"	200,00 m
Luminária e acessórios	
Luminária tubular LED	66 pc
Luminária tubular LED	9 pc
Soquete	9 pc
base E 27	132 pc
base G 13	
Limpadoras Led	
Classic A	9 pc
10W	
Refletores	5 pc
50W	
30W	66 pc
30W	

Quando distrib. cabos girados - amuleto
 Bar. inf. - diel. geral, composto - DIN (Ref. Mosarini)
 Cap. 34 85kV unip. - In barr. 100 A
 Sem barr. - DIN (Ref. Cema)
 Cap. 16 85kV unip.

REFORMA E PINTURA EMB JOSÉ ALVARES
CANHA: PROJETO ELÉTRICO

ALTO	DESCRIÇÃO DAS ATIVIDADES
RESPONSÁVEL TÉCNICO	REFORMA PARTE ELÉTRICA EMB JOSÉ ALVARES CANHA
ENGENHEIRO RESPONSÁVEL	RIA JOÃO DONICILA, TRÊS BARREAS - SP
PROFESSOR RESPONSÁVEL	CILODE DINIZ LOPES - SP
DIVISÃO TÉCNICA	ENGENHARIA - SP
Telefone:	ENGENHARIA - SP
Celular:	ENGENHARIA - SP
E-mail:	ENGENHARIA - SP
ÁREA DO PAVILÃO	443,17 m²
DESCRIÇÃO:	REFORMA E PINTURA EMB JOSÉ ALVARES CANHA
ELABORAÇÃO DE PROJETO DE REFORMA PARA SUBSTITUIÇÃO DA REDE ELÉTRICA DA EMB JOSÉ ALVARES CANHA	

Todas as tomadas de uso específico deverão ser de 20A.

NORMAS DA ABNT PARA PROJETOS DE INSTALAÇÃO ELÉTRICA EM BAIXA TENSÃO
 1) NBR 5410: 2004 ERRATA 1: 2006 - Instalações Elétricas de Baixa Tensão
 2) NBR 5413: 1992 - Iluminação de interiores

LISTA DE DESENHOS
 CONTEÚDO

EMPRESA: ENGELETRICACON, RAFAEL ZAMM
 ENDERECO: RUA JOÃO DONICILA, TRÊS BARREAS - SP
 CEP: 13.139-142
 FONE: (13) 3614-4228
 E-MAIL: rafael_zamm@emtel.com.br

COMISSÃO:
 PREFEITURA MUNICIPAL DE BIRACANINA
 CNPJ: 06.490.926/0001580

LOCAL DO OBJETO:
 Coordenadas: Latitude - 21°40'20,50"S
 Longitude - 46°40'47,47"W



CONTEÚDO	ESCALA	REVISÃO	DESENHO Nº	MOD.	FOUNDAÇÃO
CONTEÚDO	INDICADA	REV.00	ESCALA: CIVIL - ELE: 1/50 - 2/1	ELE	01 - 03