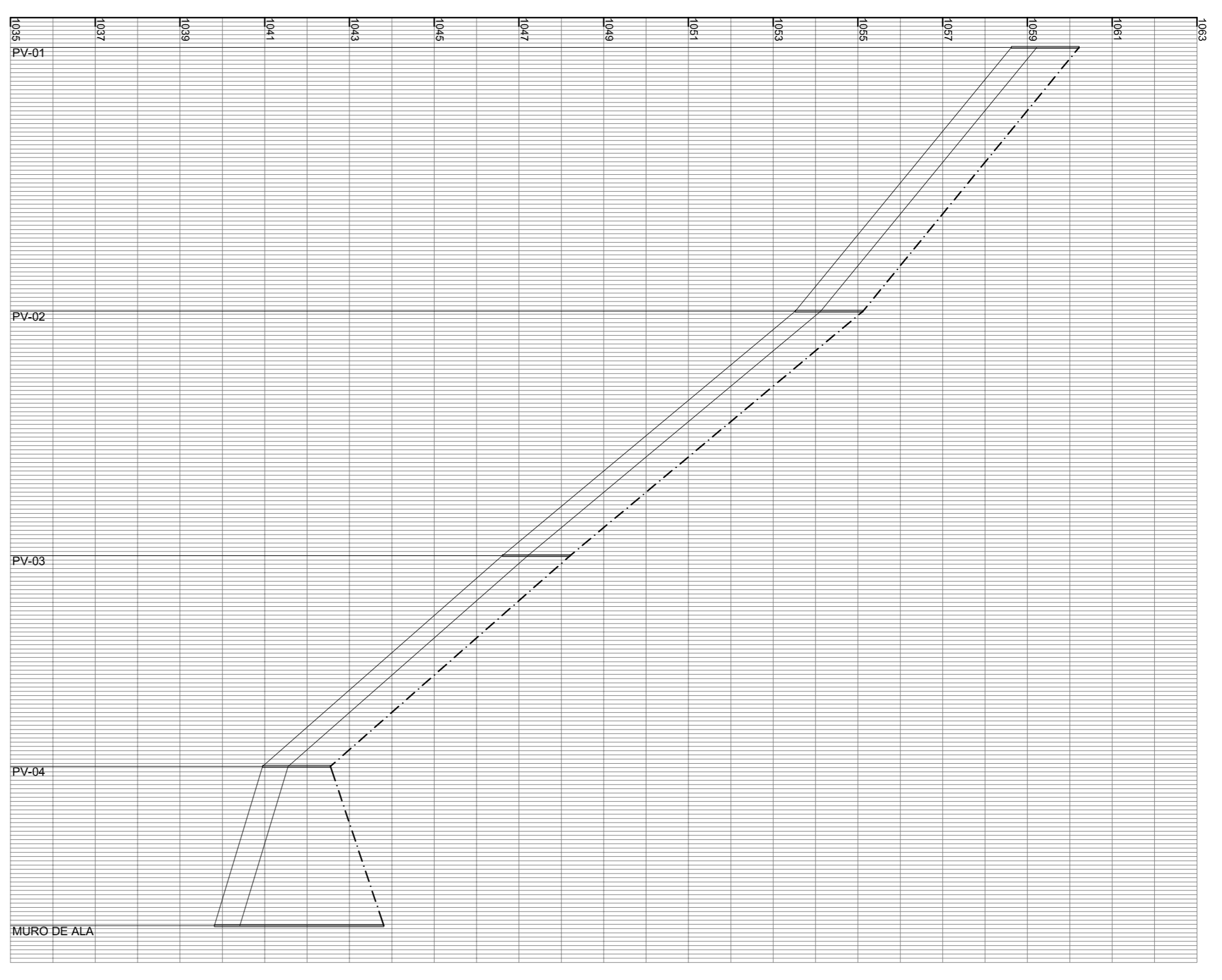


TUBOS EM CONCRETO			
Ø (cm)	A (cm)	B (cm)	
40	100	0 Ø 200	
60	160	0 Ø 200	
80	180	0 Ø 200	

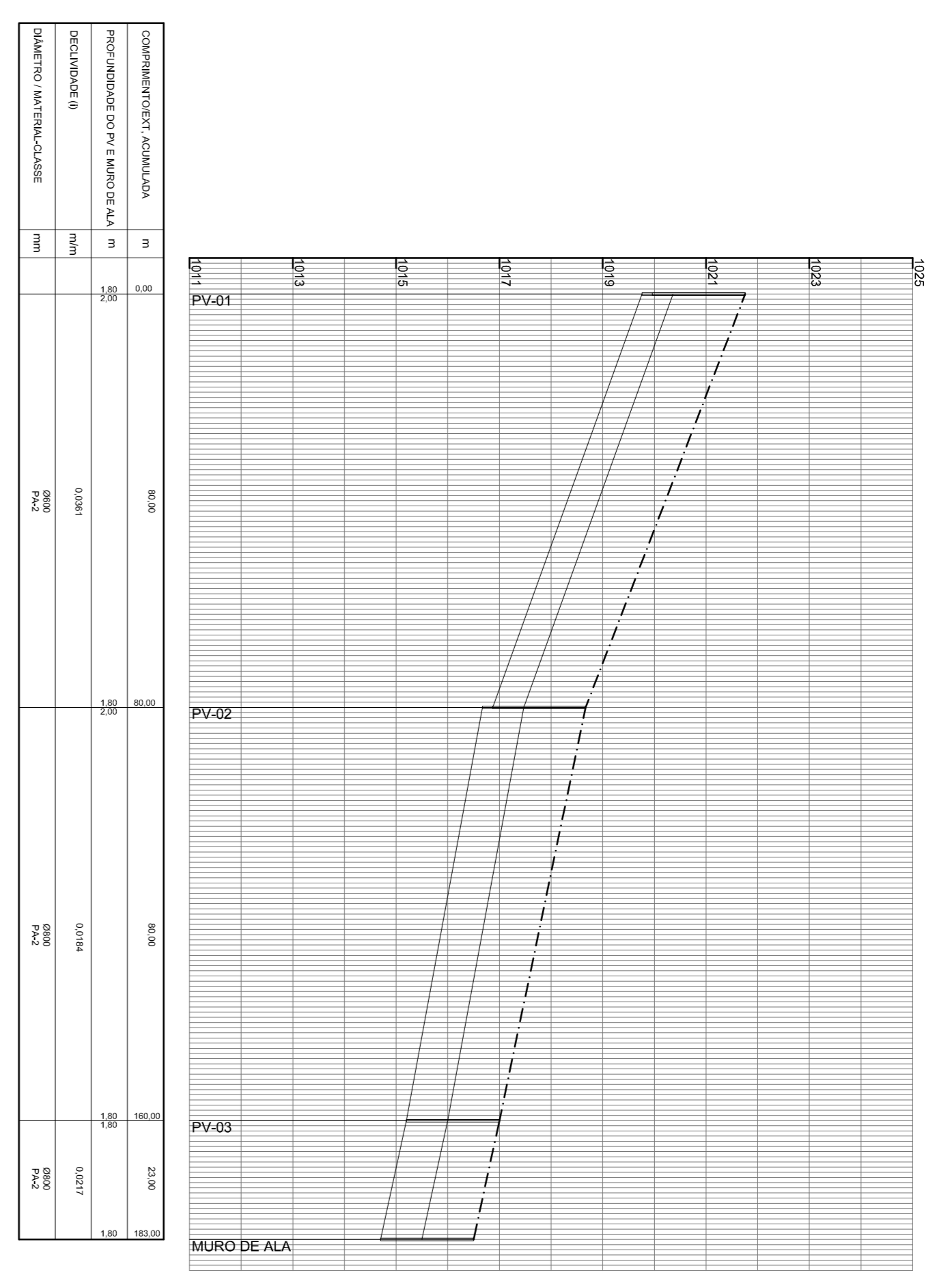
MEDIDAS EM CENTÍMETROS

GALERIA- EXECUÇÃO DE TUBULAÇÃO SEM ESCALA



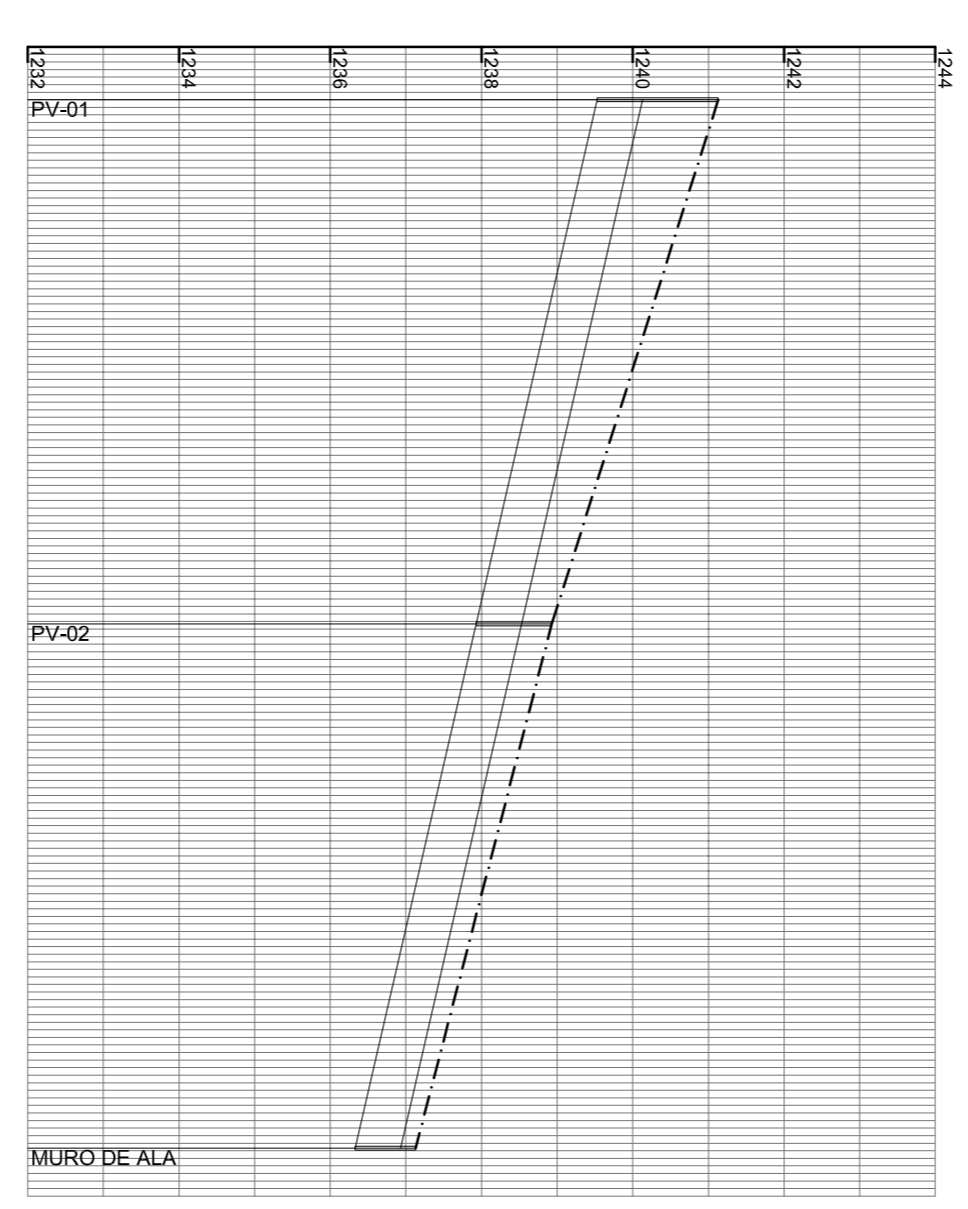
COMPLEMENTO ACUMULADO	m	62,27	62,27	57,68	115,95	49,79	166,71	37,90	207,31
PROFUNDIDADE DO PVE E MURO DE ALA	m	0,00	0,00	0,89	0,1198	0,1197	0,0000	0,0000	0,00
DECAIMENDE (‰)	mm			0,8919	0,0000	0,0000	0,0000	0,0000	0,00
DIÂMETRO MATEMÁTICO-CLASSE	mm			5000	5000	5000	5000	5000	5000

PERFIL LONGITUDINAL - RUA LAZINHO AURELIANO MARTINS
ESC.: V=1:100 / H=1:1000



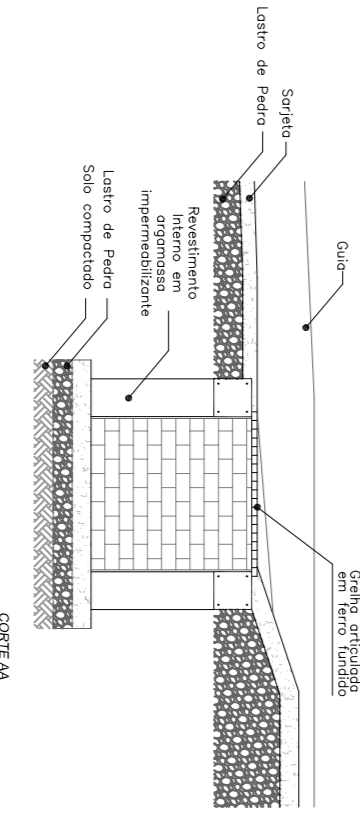
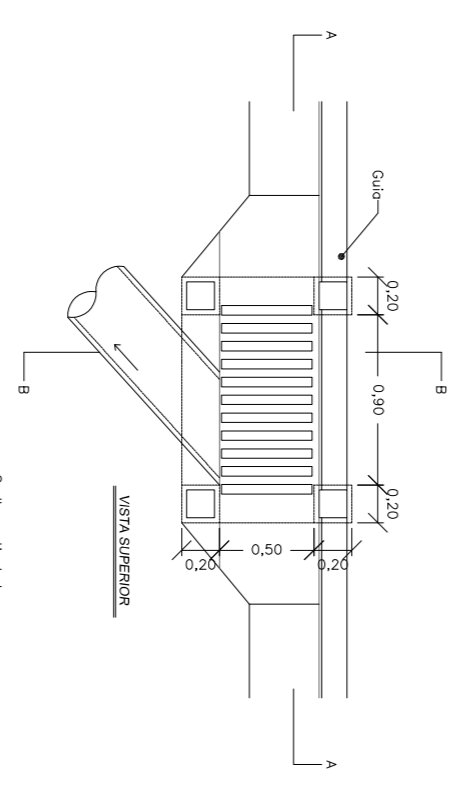
COMPLEMENTO ACUMULADO	m	0,00	0,00	0,00	0,00	20,00	0,00
PROFUNDIDADE DO PVE E MURO DE ALA	m	0,00	0,00	0,00	0,00	0,00	0,00
DECAIMENDE (‰)	mm			0,0000	0,0000	0,0000	0,0000
DIÂMETRO MATEMÁTICO-CLASSE	mm			5000	5000	5000	5000

PERFIL LONGITUDINAL - RUA JOAQUIM GARCIA
ESC.: V=1:100 / H=1:1000

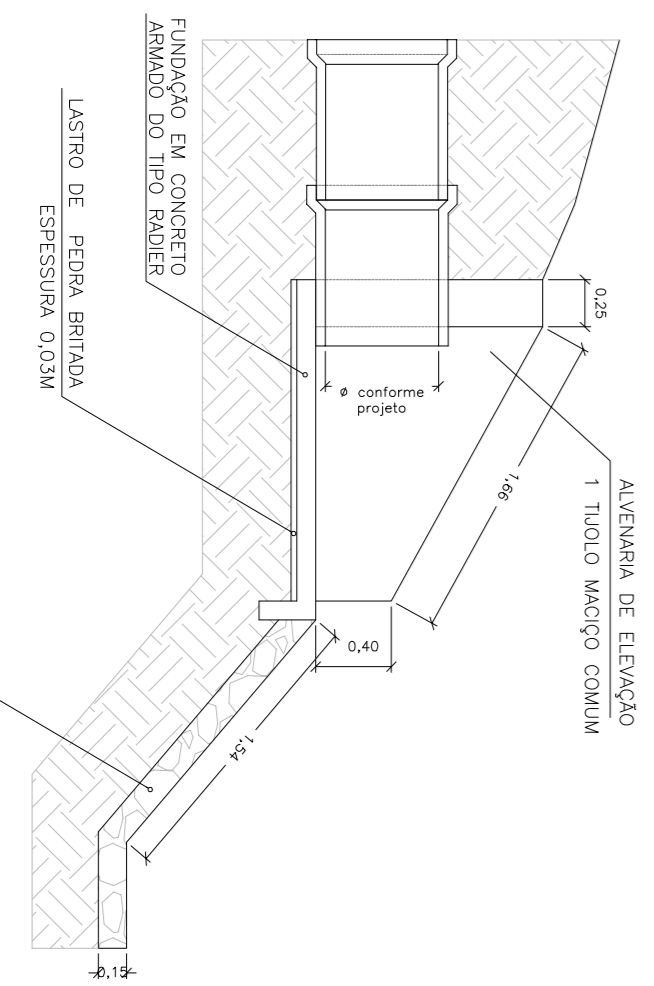


COMPLEMENTO ACUMULADO	m	0,00	0,00	0,00	0,00	0,00	0,00
PROFUNDIDADE DO PVE E MURO DE ALA	m	0,00	0,00	0,00	0,00	0,00	0,00
DECAIMENDE (‰)	mm			0,0000	0,0000	0,0000	0,0000
DIÂMETRO MATEMÁTICO-CLASSE	mm			5000	5000	5000	5000

PERFIL LONGITUDINAL - RUA SANTA CATARINA
ESC.: V=1:100 / H=1:1000

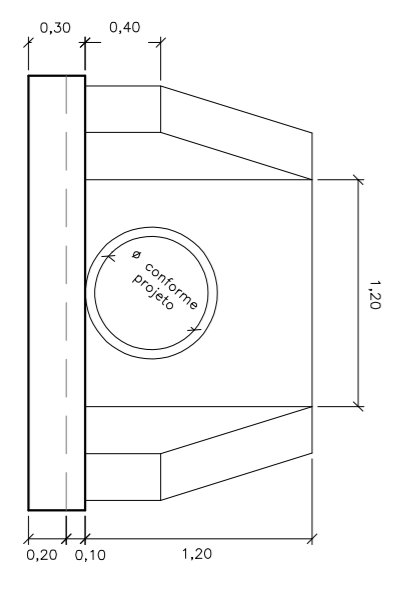
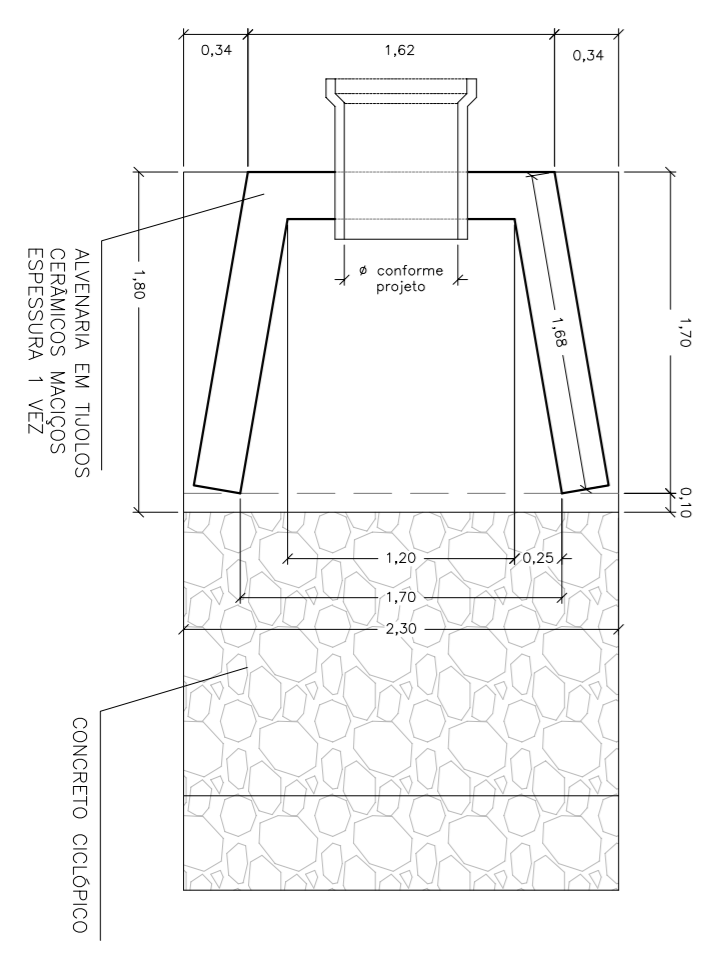


BOCA DE LEÃO SIMPLES COM GRELHA
ESC.: 1:10



ALA DE REDE TUBULAR SIMPLES

MURO DE ALA
ESC.: 1:10



		PREFEITURA MUNICIPAL DE DIVINOLÂNDIA DIVISÃO DE ENGENHARIA CIVIL	FOLHA 02/02 ESCALA INDICADA
EXECUÇÃO DE GALERIAS DE ÁGUAS PLUVIAIS VISANDO ADEQUAÇÃO DE DRENAGEM URBANA NO MUNICÍPIO DE DIVINOLÂNDIA			
PROJETO DE: RUA LAZINHO AURELIANO MARTINS- BAIRRO NOVA DIVINOLÂNDIA RUA JOAQUIM GARCIA- BAIRRO CENTRO RUA SANTA CATARINA- BAIRRO CAMPESTINHO			
PREFEITURA MUNICIPAL DE DIVINOLÂNDIA			
COORDENADOR ENGR. MILLEN KESIO FERREIRA AMARU	ARQUITETO DNE FERMINO PIETRO ZIZI AMB	DATA 03/05/2021	
ANTONIO DE PAQUA AQUISI RUA N. S. DO ROSÁRIO, 100 - F. 1 - DIVINOLÂNDIA EDILSON APARECIDO RIBEIRO RUA S. ANTONIO, 100 - F. 1 - DIVINOLÂNDIA			
ART. Nº 230/23/2010/0565/105 REFERENTE A PROJETO, ORÇAMENTO E FISCALIZAÇÃO			